



A SINGULAR INTRALOGISTICS ENGINEERING

WE HANDLE YOUR SUCCESS

FR



**— We handle
your success.**

Ingénierie avancée. Recherche. Innovation. Solutions personnalisées et flexibles. Spécialisation. Service de garanties. À quoi servent vraiment tous ces efforts ? Ils servent à gérer vos produits, gérer les informations 4.0, et ainsi offrir des processus intralogistiques 100 % efficaces et rentables. Mais ce n'est pas l'objectif ultime. Ce n'est que le moyen d'atteindre un objectif plus concret, plus profond, plus réel : votre satisfaction. C'est dans ce but que nous travaillons chez ULMA Handling Systems. Pour que vous nous sentiez proche de vous. Pour vous assurer le succès.

01.

— **Une ingénierie singulière 4**

Le contrôle harmonieux de l'intralogistique.

Un style singulier.

Une équipe unique pour synchroniser l'excellence.

Plus de 35 ans d'ingénierie créative.

02.

— **Des solutions singulières 12**

Solutions d'intralogistique intégrale.

Solutions de manutention de bagages.

03.

— **ULMA pour VOUS. 22**

ULMA pour VOUS. Des services à votre mesure.

04.

— **Toujours près de vous 30**

Toujours près de vous.

05.

— **Nous prenons soin de l'avenir 32**

Les personnes et le développement durable

Industrie 4.0 : l'avenir de l'industrie

01

Une ingénierie
singulière

— Le contrôle de l'intralogis



e harmonieux stique.

Nos solutions **d'ingénierie intralogistique** relie harmonieusement et dans leur ensemble tous les aspects d'un projet.

Il existe une grande harmonie dans l'ordre, la précision des actions, l'organisation totale des différents facteurs ou agents qui participent à un processus. Le contrôle transforme le complexe en simple, le chaotique en prévisible, le variable en exact.

C'est le principe de base des solutions intralogistiques d'ULMA Handling Systems. Le fondement qui inspire notre façon de travailler et nous pousse à créer des solutions d'ingénierie intralogistiques singulières pour nos clients.

Le contrôle, c'est l'intelligence et la créativité : les innovations proviennent d'un contrôle total dans ce que vous faites. Et il génère de la confiance. Confiance dans le respect des délais. Et la garantie du fonctionnement prévu.

C'est ce que nous faisons chez ULMA Handling Systems. Pour vous.

UN STYLE SINGULIER

Un style singulier, dans lequel nous ajoutons notre expérience à notre expression : esprits innovants, créativité, inspiration technologique et solutions intralogistiques singulières.

Et une équipe unique, en mesure de vous offrir l'offre de solutions personnalisées adaptées à vos processus intralogistiques et rentables.

Le pouvoir de l'ingénierie et de la technologie.
Pour les clients qui recherchent des solutions de pointe efficaces.

— We handle your success.

el notre attitude correspond
s créatifs et intelligents, et
pour créer les meilleures
ngulières.

ngagée et impliquée dans
alisées et flexibles pour que
ues soient 100 % efficaces

+ la vision de la créativité.
erchent des solutions de

— Une équipe unique pour synchroniser l'excellence.

Lorsque toutes les parties fonctionnent avec une coordination et une précision mathématique, sans dissonances, la logistique est bien affinée. C'est pourquoi, nous collaborons avec les meilleurs.

Équipe singulière.

Pour offrir des solutions singulières, il faut des individus singuliers. Notre équipe de plus de 400 professionnels possède l'expérience, le savoir-faire et le petit plus qui fait la différence.

Derrière l'ingénierie, l'innovation et l'efficacité technologique d'ULMA Handling Systems se trouvent des personnes : une équipe multidisciplinaire de professionnels, spécialisés dans les différentes phases du processus qui analysera en détail vos besoins en intralogistique, vous conseillera de façon intégrale, et vous offrira une solution intralogistique personnalisée, avancée et absolument efficace. Il s'agit de collaborateurs proches, de partenaires technologiques, d'individus engagés envers votre entreprise. Des individus singuliers qui poursuivent les mêmes objectifs que vous. Votre succès.

Chez ULMA Handling Systems, nous sommes en outre une organisation coopérative et compétitive dans laquelle nous participons à la propriété, à la gestion et aux résultats en recherchant l'efficacité optimale.





DAIFUKU

Union de synergies.

Chez ULMA Handling Systems, nous développons notre activité d'ingénierie intralogistique intégrale et proposons une technologie de logistique parfaitement affinée qui assure le succès de nos clients. Et pour ce faire, nous comptons sur la collaboration permanente du leader mondial

du secteur, DAIFUKU. Cette alliance a impliqué l'échange de connaissances, d'expériences, d'équipements et de systèmes, y compris l'ensemble de la gamme de produits d'automatisation pour la Fabrication et Distribution automatiques (FA/DA), et les solutions de manutention de bagages.

— Plus de 35 ans d'ingénierie créative.



Une longue trajectoire est le résultat de l'engagement continu envers nos clients et l'innovation. Nous prenons ainsi les devants sur les **systèmes intralogistiques du futur**.

1984

L'ancienne entreprise OINAKAR signe un accord avec l'entreprise japonaise DAIFUKU, leader mondial du secteur, donnant naissance à l'actuelle ULMA Handling Systems.

1990
1991

Nous développons les premières installations automatiques et commençons à accroître notre portefeuille de clients.

1997

Nous devenons internationaux en installant des entrepôts au Brésil, en France et en Italie.

2000
2004

Nous avons ouvert de nouvelles délégations et filiales en France, en Hollande, à Barcelone, à Valence...

2006

Nous inaugurons le nouveau siège d'ULMA Handling Systems à Onati.

2018

Nous signons un accord de collaboration avec DAIFUKU-LOGAN pour offrir à nos clients les solutions haut de gamme du secteur de la manutention de bagages.

2014

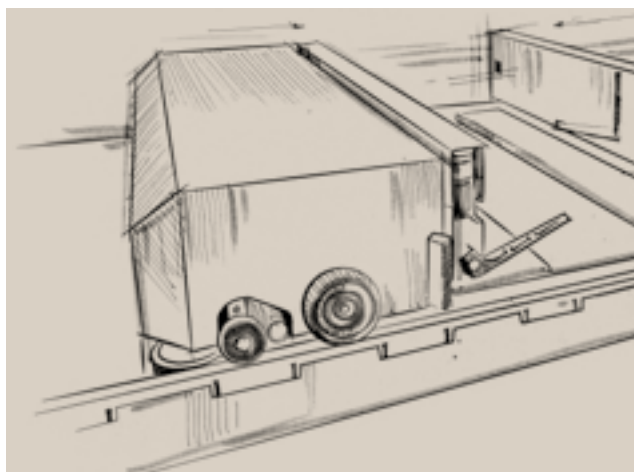
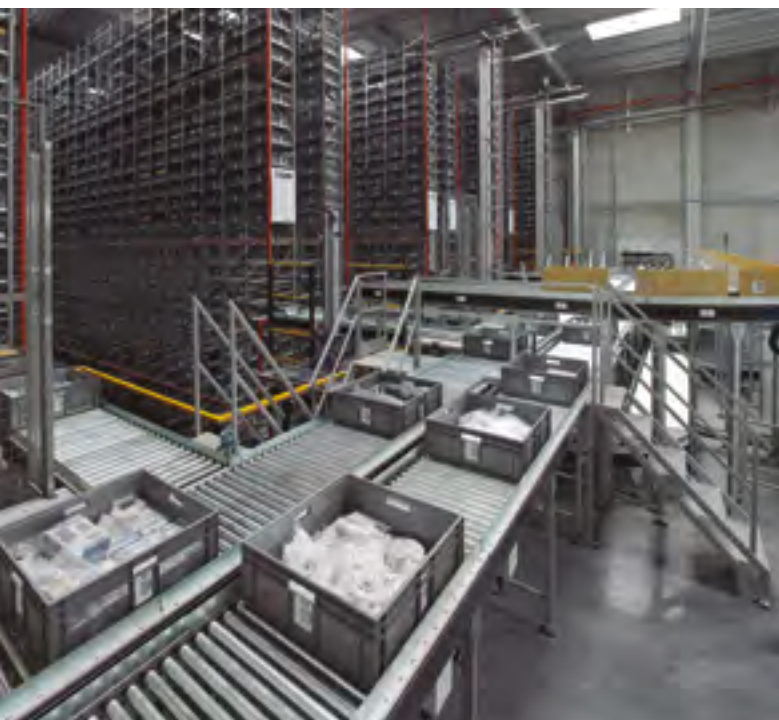
Nous élargissons notre réseau de collaborateurs au Chili, au Brésil, en Uruguay, en Colombie, au Pérou, en Russie, en Inde, en Indonésie...

2011

Nous mettons en marche une nouvelle usine de production et d'innovation de 7000 m².

2008

Nous commençons l'activité de manutention de bagages en acquérant une entreprise nationale leader en projets de logistique pour le traitement de bagages.



**— La créativité
consiste à penser
différemment.
L'innovation consiste
à faire les choses
différemment.**

Plongés dans notre stratégie d'innovation constante, chez ULMA Handling Systems, nous disposons d'un centre de production et de prototypes hébergeant, une tour d'essais et un espace d'exposition.

Le projet naît dans le but d'offrir une valeur ajoutée aux processus productifs d'ULMA Handling Systems, en réduisant les coûts de production et en augmentant la rentabilité.

Chez ULMA, nous sommes convaincus d'une chose : la valeur ajoutée réside dans les données, et en plus de déplacer des robots et des produits, nous déplaçons l'information, là où nous trouvons la clé pour progresser vers l'Industrie 4.0.

Chez ULMA, nous sommes en permanente évolution, en anticipant les systèmes logistiques du futur. L'innovation, l'engagement personnel et professionnel envers nos clients sont les valeurs qui nous portent vers l'avenir.

02

Solutions
singulières

— Des solutions
pour des pr



Solutions singulières Projets singuliers.

Pour ceux qui savent gérer leur avenir.

Une longue tradition dans la conception de solutions ingénieuses dans le secteur de l'intralogistique confirmée par l'expérience, le savoir et la confiance de plus de 400 clients en Europe et en Amérique latine.

Parce que nous créons ce que nous croyons et croyons en ce que nous faisons : des solutions de logistique automatisée.

**SOLUTIONS
DE LOGISTIQUE
AUTOMATISÉE**

01

Solutions d'intralogistique
intégrale automatisée



02

Solutions de
manutention de bagages



01



— Solutions d'intralogistique intégrale

Solutions logistiques de stockage automatique et préparation de commandes

Chez ULMA Handling Systems, nous développons notre activité en tant qu'ingénierie intégrale dans les systèmes de manutention de matériel à travers une vaste gamme de solutions logistiques de stockage automatique, et de préparation de commandes destinées au domaine de la distribution et de la fabrication automatique.

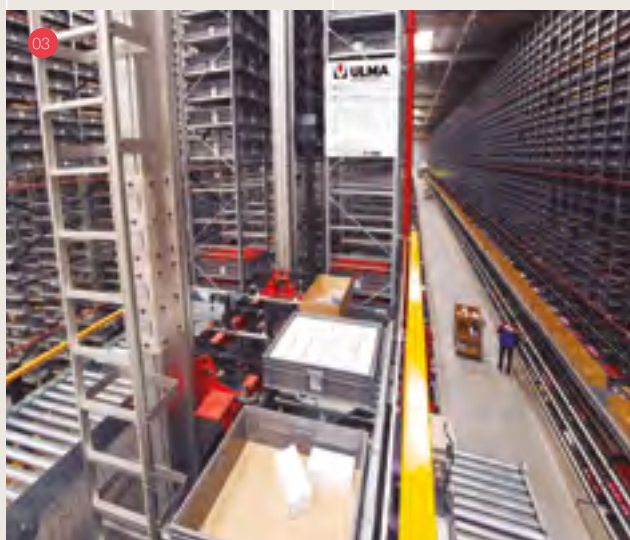
Nous concevons et développons des solutions intralogistiques automatisées, dans lesquels nous gérons la marchandise depuis sa réception en provenance d'une production attenante ou de fournisseurs externes, jusqu'à son expédition, en passant par son transport interne, le stockage automatisé et la préparation de commandes.

Nous offrons un service intégral, depuis la conception et la planification de la solution logistique jusqu'au service après-vente et la réingénierie, que nous développons conjointement avec le client.

Nos systèmes d'automatisation logistique sont spécialement conçus pour des solutions logistiques de préparation de commandes et de stockage automatique, dont la fonction permet d'augmenter la productivité, en réduisant le nombre de mouvements, les tâches de transport et la surface dédiée au stockage.

Nous créons des solutions clés en main, fiables, efficaces et durables qui satisfont les besoins des entreprises qui misent sur leur avenir.





En collaboration avec DAIFUKU, nous disposons d'un large éventail de possibilités dans les systèmes de stockage intelligents haut de gamme, tels que le Mini Load, les transstockeurs de palettes, les navettes, les transstockeurs satellites, à courbes, les systèmes synchronisés, etc

Pour les environnements froids et froids et surgelés, nous développons des solutions logistiques de stockage automatique qui garantissent une température contrôlée jusqu'à -40 °C et permettent la conservation idéale du produit, l'amélioration des conditions de travail, l'augmentation de la productivité en termes de rapidité de mouvements, gestion informatique...

Notre pari se concentre sur la garantie de précision et de rapidité nécessaires dans les systèmes de préparation de commandes satisfaisant aux besoins du client. Ainsi, l'innovation technologique devient la pièce fondamentale pour le développement de systèmes flexibles et efficaces, garantissant en outre le contrôle de l'ensemble du processus et la possibilité de traitement des informations en ligne.

Nous personnalisons le meilleur système de préparation de commandes pour chaque client en tenant compte de nombreux facteurs, parmi lesquels les besoins en flux (commandes, lignes, unités, colis, etc.), la rotation des produits, les conditions de service (fournisseurs/clients), les limitations physiques et environnementales, etc.

Quant aux technologies dont l'objectif est de minimiser les tâches n'apportant pas de valeur, et d'améliorer la productivité et l'efficacité du système, nous mettons en évidence les systèmes de picking automatique par robots, les systèmes de Pick to Light, notre robot IK-PAL ou les systèmes de FSS/SQS, entre autres.



04



05



06



07

- 01. Robot dépalettiseur
- 02. Système de classification
- 03. Magasin automatique de boîtes. Mini Load.
- 04. U-Mind Sentinel – Écrans du logiciel de supervision
- 05. Magasin automatique de palettes. Unit Load.
- 06. Robot IK-PAL. Robot de palettisation à références multiples.
- 07. STV. Système de transport automatique.





02



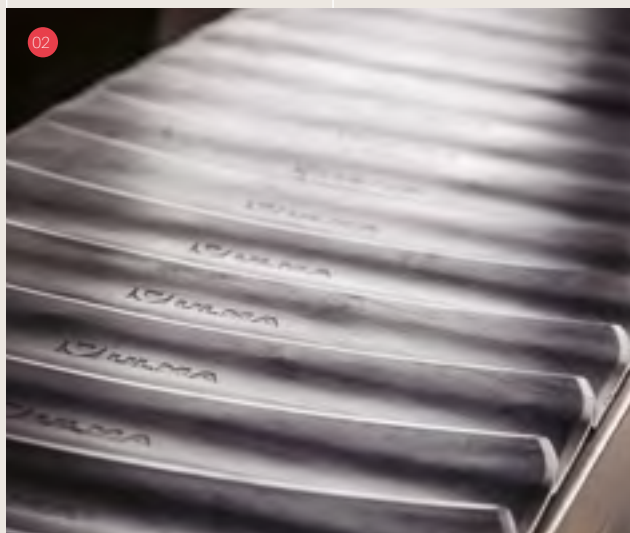
— Solutions de manutention de bagages

Systèmes intégraux de traitement de bagages.

Nous concevons et développons des systèmes intégraux de traitement de bagages, confirmés par une large expérience dans le secteur, ainsi que par une vaste gamme de produits et de solutions modulaires s'adaptant aux besoins fonctionnels de tout aéroport.

Nos solutions s'ajustent aux besoins spécifiques de chaque client. De plus, nous comptons sur la collaboration de DAIFUKU LOGAN qui nous permet d'offrir nos services aussi bien aux petits aéroports qu'aux aéroports internationaux reconnus.



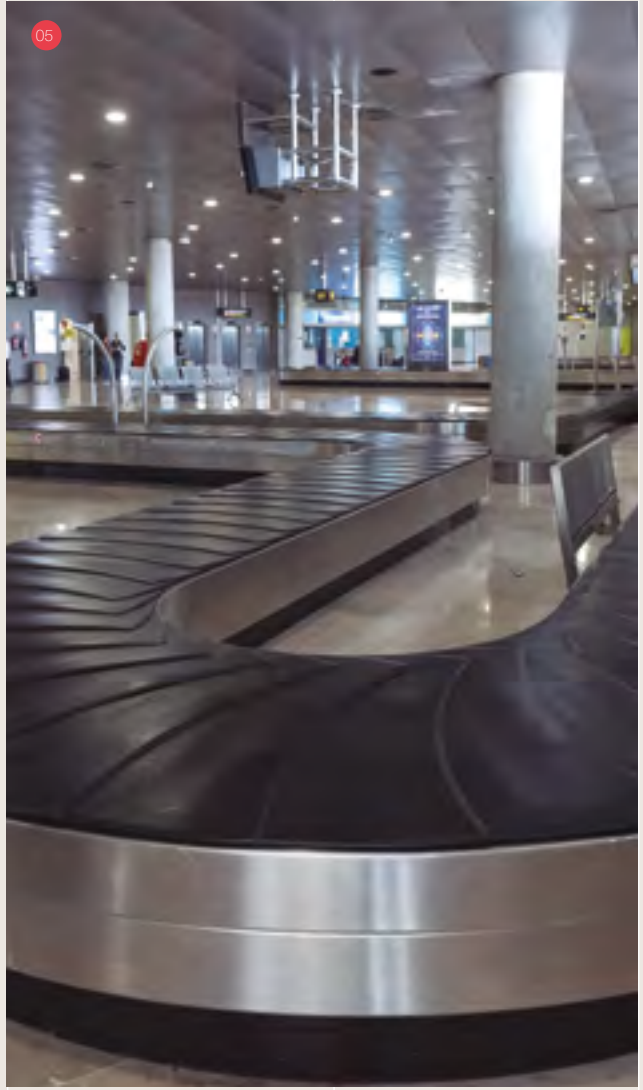


Nous disposons de solutions logistiques intégrales qui couvrent toute la chaîne de valeur : depuis la conception systémique du processus logistique jusqu'au propre développement d'équipements de facturation, de transport, des systèmes d'inspection, de stockage et de classification.

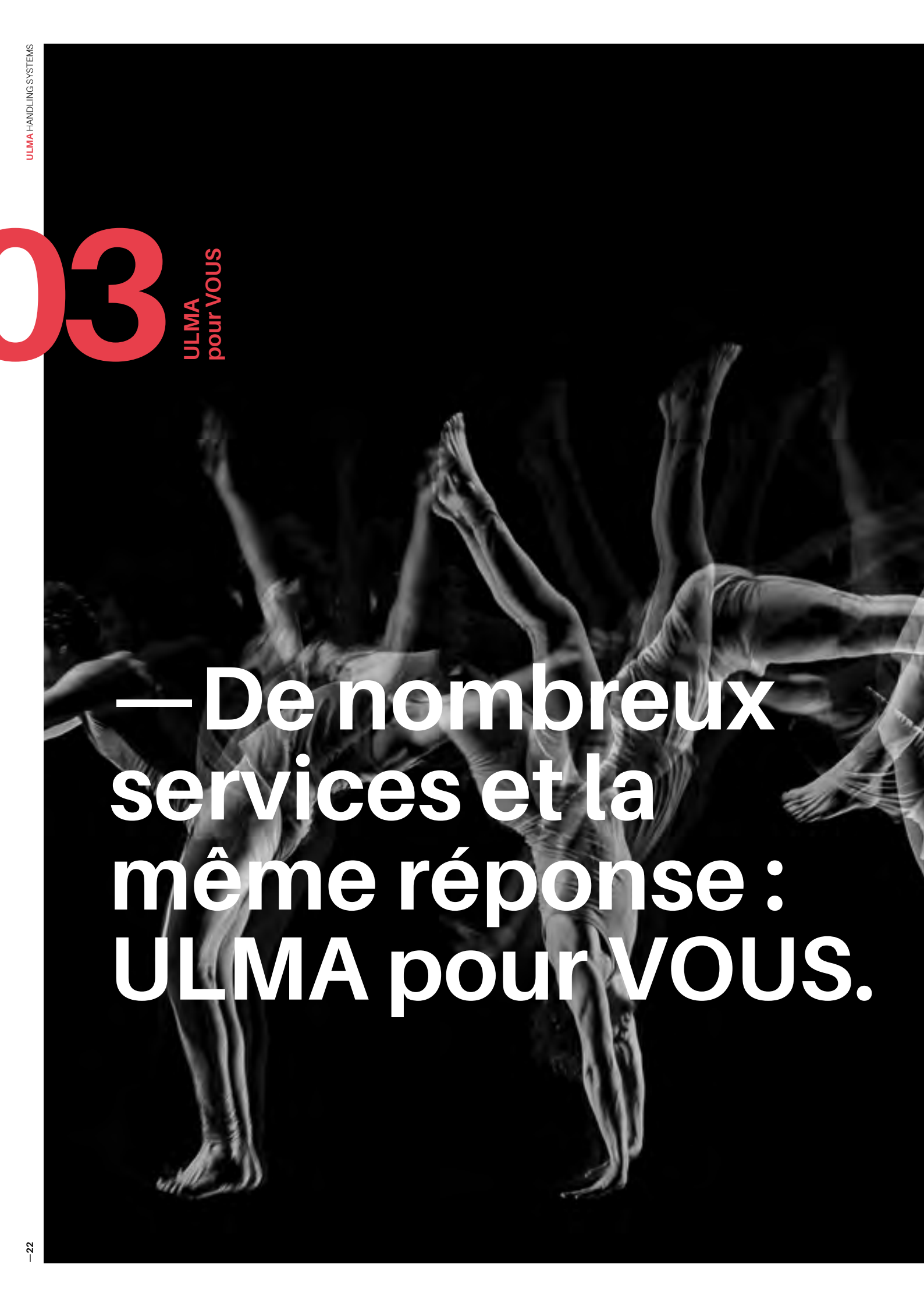
Nous possédons une large expérience dans le secteur des systèmes de manutention de bagages, et une vaste gamme de produits et de solutions modulaires qui s'adaptent aux besoins fonctionnels de tous les aéroports : bandes de facturation, bandes transporteuses, déviateurs verticaux à haute cadence, déviateurs horizontaux, pousseurs horizontaux, convoyeurs à roulement, carrousels de formation plats/inclinés, carrousels de retrait plats/inclinés, trieur de bagages, magasin automatisé, etc.

Nous disposons de notre propre fabrication de systèmes intégrés de CAO/FAO, de systèmes de découpe de tôle laser et d'alimentation automatique, de presses plieuses de précision et de machines-outils à commande numérique.

- 01. Postes de facturation
- 02. Carrousel horizontal.
- 03. Postes de facturation
- 04. Carrousel incliné.
- 05. Zone de retrait de bagages.
- 06. Carrousel horizontal.
- 07. Aéroport intégral de Valence, Espagne.



03 **ULMA**
pour VOUS



— De nombreux
services et la
même réponse :
ULMA pour VOUS.



**Nous possédons un espace unique pour vous,
un petit endroit pour que vous puissiez profiter
de toute notre attention et de tous nos services.
Chez ULMA, nous sentons que nous faisons
partie de vous.**

ULMA pour Vous est l'engagement total envers le succès de nos clients. Nos services vont du service client jusqu'aux services de surveillance intelligente en passant par les services conventionnels de maintenance qui nous permettent d'offrir au client une réponse proactive face à d'éventuels changements.

L'évolution constante des entreprises requiert un service de confiance, un service qui s'adapte aux besoins de votre entreprise au jour le jour et à l'avenir.



—ULMA pour VOUS. Services pour vous.

Des décennies d'expérience en solutions intralogistiques nous placent en tête, afin d'offrir à notre client le meilleur service.

ULMA Handling Systems vous répond en travaillant en étroite collaboration avec et pour vous. Pour votre succès.

Service d'intelligence 4.0

Technologie pour faciliter le cycle de vie du fonctionnement automatique

Grâce aux technologies existantes, les opérations automatisées d'ULMA Handling Systems peuvent servir d'indicateurs actifs au sein de l'opération, en faisant que les installations se surveillent elles-mêmes.

Surveillance en temps réel

Une surveillance en temps réel a été générée entre les installations de nos clients et notre département de services. Grâce à cette surveillance, chez ULMA, nous sommes capables de détecter toute anomalie ou tout dysfonctionnement, de n'importe quel endroit et à tout moment, afin de vous offrir une réponse rapide et efficace.

Évolution adaptative

De la même manière qu'automatiquement, des données sont saisies pour garantir une assistance face à d'éventuels incidents, les données générées par l'installation sont également stockées et leurs tendances seront étudiées. Ainsi, l'installation propose de futures modifications en fonction des besoins qu'elle détecte.



**Cabinet
de conseil**



**Planification
et ingénierie**

**Service de
maintenance**

**Service
client**

Suite logicielle (SL)

u·mind

u·mind WMS

Suite logicielle. Le cerveau de toute l'opération logistique. Un logiciel conçu par et pour l'utilisateur, capable de s'adapter aux défis logistiques de nos clients avec des fonctionnalités intuitives, flexibles et efficaces. Parce qu'ensemble avec eux, nous transformons la gestion logistique, nous transformons l'avenir.

u·mind WCS

Systemes de contrôle de magasin. Le logiciel qui permet de maximiser l'efficacité des installations, en améliorant l'équilibre de travail, afin que tout l'équipement puisse avoir un rendement optimal.

u·mind Sentinel

En tout lieu et à tout moment, nous disposons de connaissances actuelles sur la situation et l'état de chacune des installations grâce au «Cloud», en garantissant la qualité et la fiabilité des processus logistiques. En outre, nous disposons de la capacité d'anticiper tout événement imprévu, et de faciliter la prise de décisions appropriées, présentes et futures.

u·mind EAM

Gestion des actifs de l'entreprise. Le système qui permet de gérer la maintenance de votre installation de façon simple et efficace.



**Exécution
du projet**

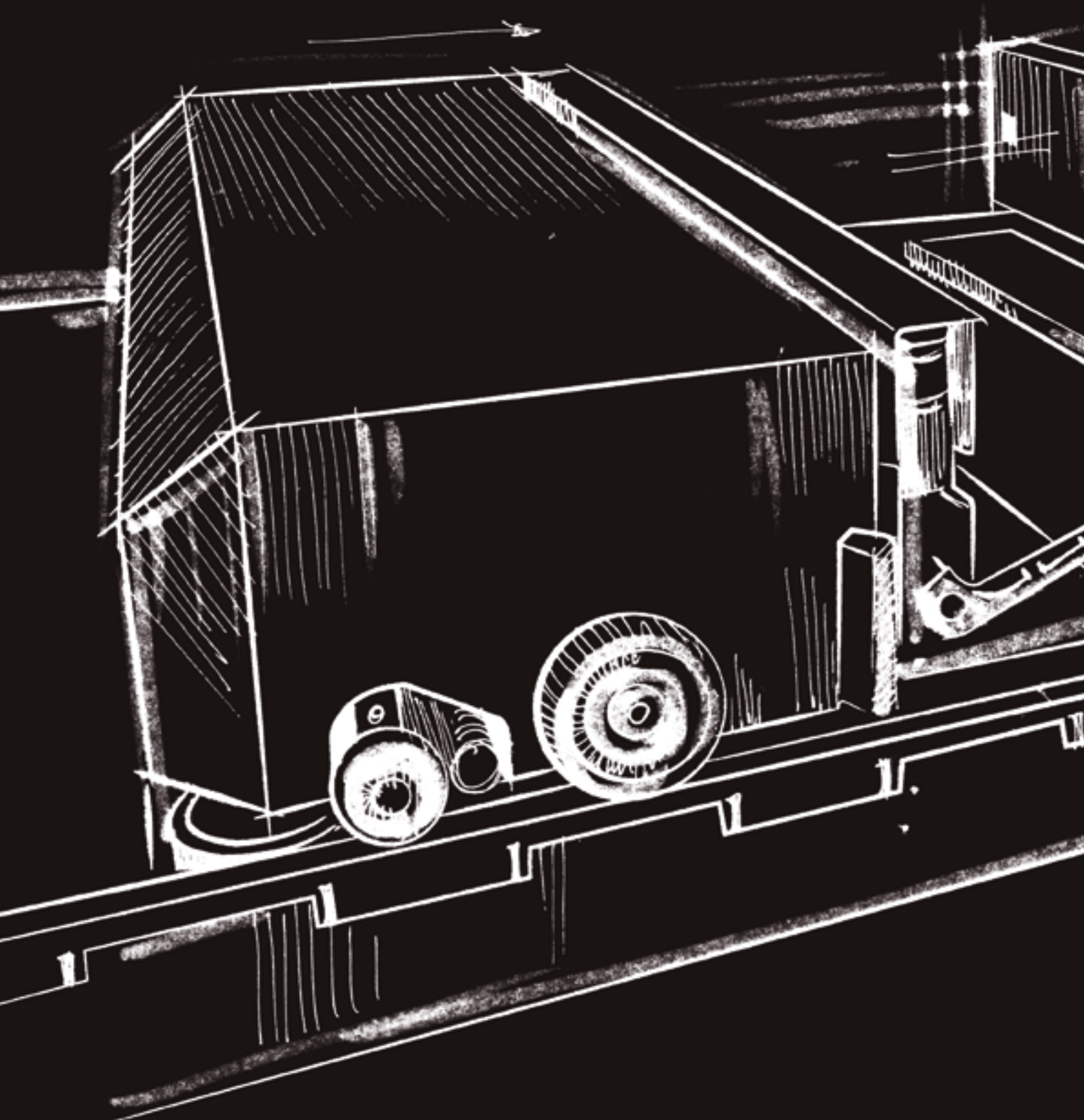
ULMA
POUR VOUS

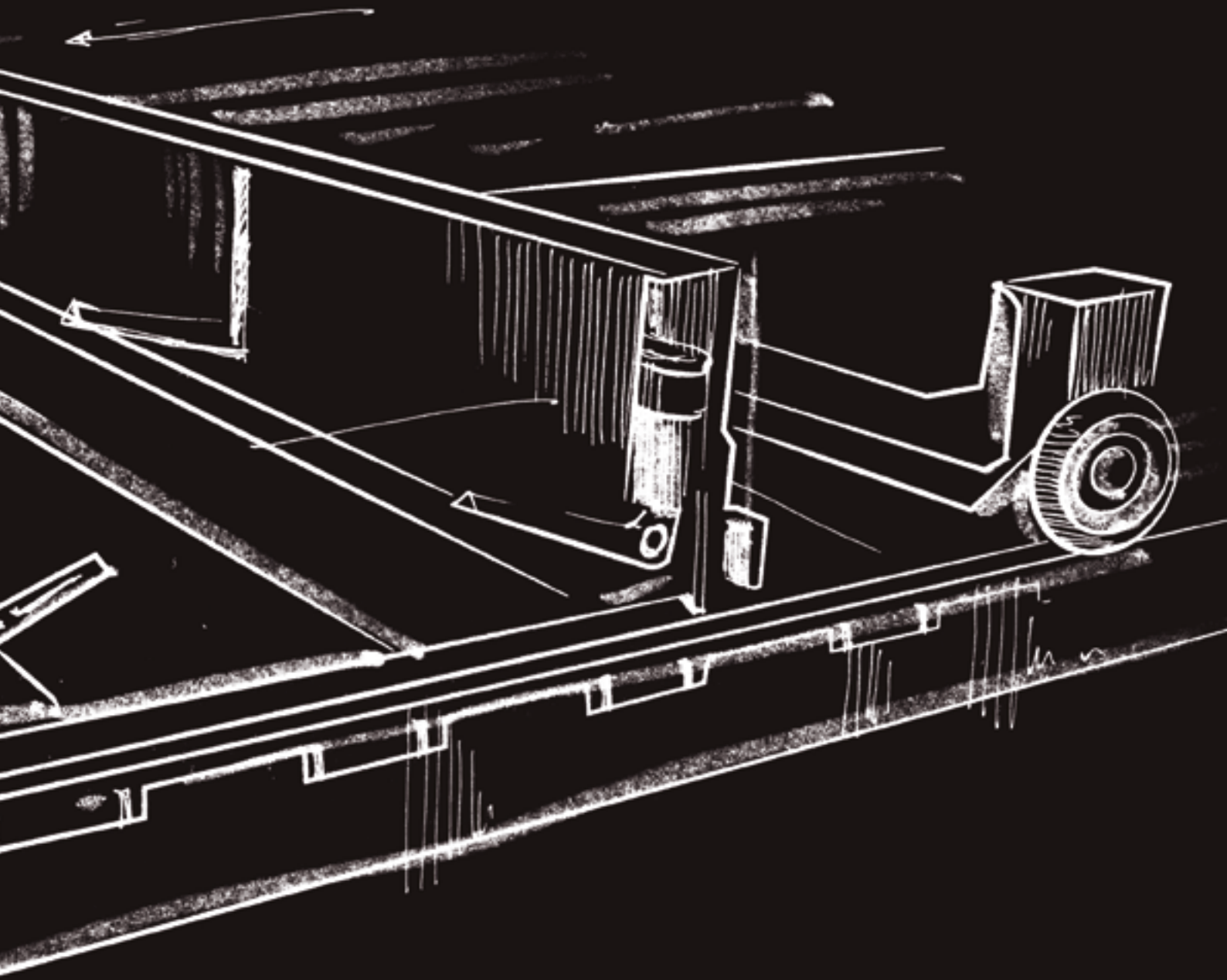
Formation

Pièces de rechange

ULMA pour Vous est l'engagement total envers le succès de nos clients.. Pour ce faire, nous agissons naturellement : nous sommes à l'écoute, nous entourons, nous ressentons chaque besoin comme nôtre, nous approfondissons nos connaissances en matière de nouvelles technologies, nous gérons les informations et proposons tous les services que nous aimerions avoir nous-mêmes.

**— We handle
your success.**





04

Toujours près de chez vous

— Toujours près de vous.

01

PRÉSENTS EN
EUROPE ET EN
AMÉRIQUE LATINE

02

PLUS DE 400
PROFESSIONNELS

03

PLUS DE
35 ANS
D'EXPÉRIENCE

04

24 HEURES
DE SERVICE,
365 JOURS

La vocation d'être proche de nos clients nous a conduits à être présents dans le monde entier, avec un réseau de collaborateurs en Europe et en Amérique latine.

La proximité avec la réalité de chaque pays, l'expérience de notre équipe d'experts et surtout, son implication, nous aident à continuer, aujourd'hui, à ouvrir de nouveaux marchés.

Ce n'est qu'ainsi que nous pourrons honorer une promesse : faire que nos clients atteignent leur productivité maximale.
Comptez sur nous, où que vous soyez.

ULMA Handling Systems

SIÈGE SOCIAL

B° Garagaltza 50. Apdo. 67
20560 Oñati (Gipuzkoa)
ESPAGNE

T. +34 943 782 492
F. +34 943 782 910
info@ulmahandling.com





Europe

Barcelone

Carrer Torrelló 20
2ª planta - Puerta 2
08500 Vic
(Barcelone) Espagne
T. +34 932 47 88 60

Madrid

Av. Europa 10,
Edificio CEXCO oficina 2
28821 Coslada
(Madrid), Spain
T. +34 943 78 24 92

Valence

Plaça Alqueria de la Culla
4 Planta 5, 46910 Alfafar
(Valence) Espagne
T. +34 961 50 45 82

France

11 Rue de Villeneuve
94150 Rugins
C.P. 40408
T. +33 (0) 1 89 11 70 21

Amérique

Brésil

Rua José Getulio 579 cj22
Aclimação São Paulo - SP
Cep 01509-001
T. +55 11 3711-5940
F. +55 11 2167-5284

Argentine

Montañeses 1910, 2º piso, Of. 13,
1428AQD Buenos Aires
(Argentina)
T. +5411 4781 5546





05

Nous prenons
soin de l'avenir

— No
soin



ous prenons de l'avenir.

Protéger les personnes et prendre soin de notre environnement est notre responsabilité en tant que coopérative.

Les personnes.

Chez ULMA, nous souhaitons contribuer à créer une société plus prospère, juste et saine aussi bien pour les générations actuelles qu'à venir. Notre capital humain est notre principal actif, et votre sécurité et santé, notre intérêt prioritaire. Nous unissons nos forces, afin d'améliorer l'environnement de travail, en insistant sur des sujets aussi sensibles que la santé et l'intégrité physique des personnes.

Et le développement durable.

Nous devons harmoniser le succès économique avec le bien-être social et la durabilité environnementale. Pour ce faire, nous menons une gestion proactive, qui permet l'intégration de critères environnementaux dans la conception et la mise en œuvre du projet tout au long de son cycle de vie. En outre, nous concevons des équipements avec des matériaux recyclables qui permettent un pourcentage élevé de récupération.

Industrie 4.0 : l'avenir de l'industrie.

Chez ULMA Handling Systems, nous sommes plongés dans la révolution INDUSTRIE 4.0, qui se présente comme l'industrie du futur, où le monde virtuel de la technologie de l'information (TI), le monde physique des machines et Internet ne font plus qu'un. En ce sens, nous développons divers projets portant le sceau d'INDUSTRIE 4.0 destinés à générer des systèmes d'environnement collaboratif Homme-Machine ou à développer un logiciel d'analyse capable de convertir la grande quantité de données produites par les magasins intelligents en informations utiles et précieuses, pour une prise de décision judicieuse. Le développement de ces projets nous permet de surveiller et d'interagir en temps réel avec nos clients, en obtenant des avantages remarquables en termes de productivité et d'efficacité des processus logistiques.

**— We handle
your success.**



B° Garagaltza 50. Apdo 67
20560 Oñati (Gipuzkoa)
SPAIN

T. +34 943 782 492
F. +34 943 782 910
info@ulmahandling.com

www.ulmahandling.com

